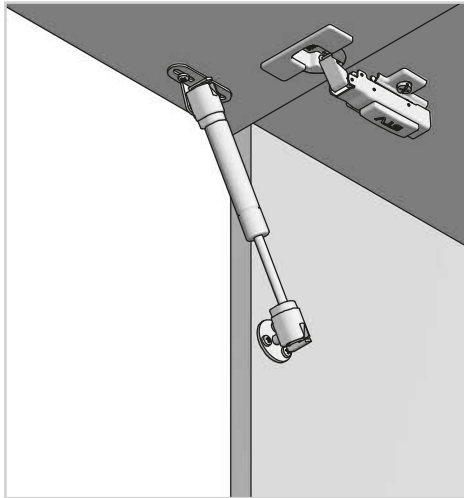


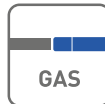
PODNOŚNIK KRÓTKI LIFT SHORT



ZASTOSOWANIE / APPLICATION /



PARAMETRY / CHARACTERISTICS /

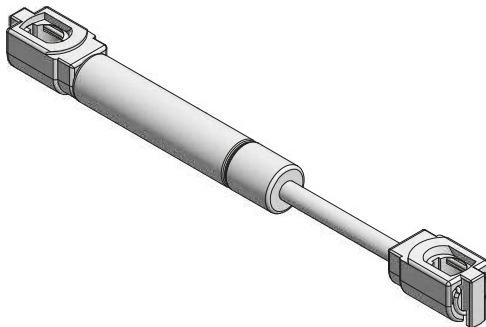


PAKOWANIE / PACKING /

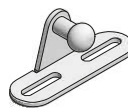


SKŁAD ZESTAWU / SET INCLUDES /

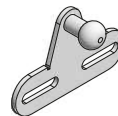
1



2



3



4



5



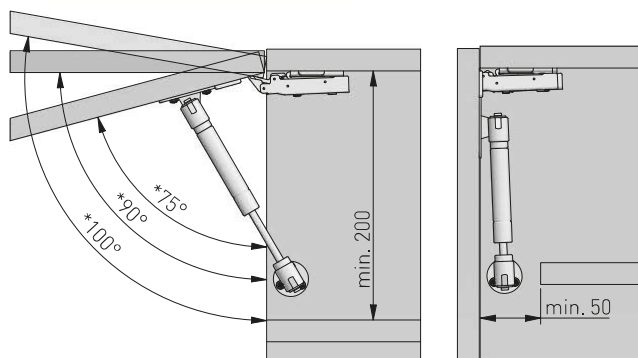
5 x \varnothing 4 x 16 mm

1. Podnośnik / Lift /
2. Mocowanie frontu (front pełny) / Front connector (full front) /
3. Mocowanie frontu (ramka aluminiowa) / Front connector (aluminium frame) /
4. Mocowanie do korpusu / Mounting to the body /
5. Wkręty montażowe / Mounting screws /

PD-G60160-02	60 N	szary gray
PD-G80160-02	80 N	

PLANOWANIE / PLANNING / ПРОЕКТИРОВАНИЕ

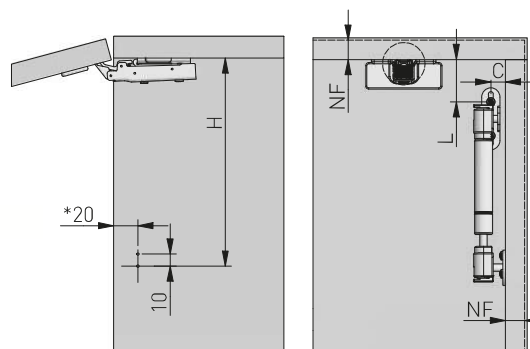
Wymiary zabudowy
Cabinet planning information



* orientacyjny kąt zależny od użytego zawiasu
* approximate angle depending on the hinge used

Rozstaw otworów montażowych w korpusie i na froncie
Spacing of mounting holes in the body and on front

NF - nalożenie frontu
front overlap



* dla zawiasów wpuszczanych = 20 + GF
* for inset door hinges = 20 + GF

Kąt otwarcia frontu Door opening angle	Fronty nakładane Overlay doors		
	H (mm)	L (mm)	C (mm)
75°	172	29 + NF	12
90°	160	29 + NF	
100°	154	16 + NF	

*s - szelcina / s - gap / s -

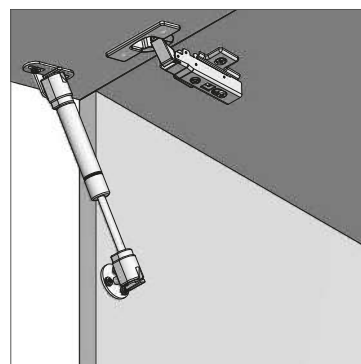
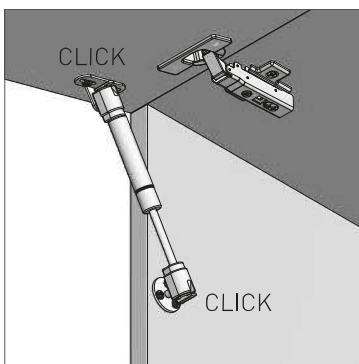
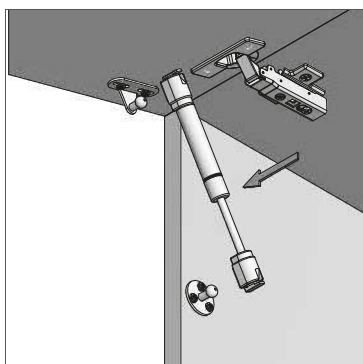
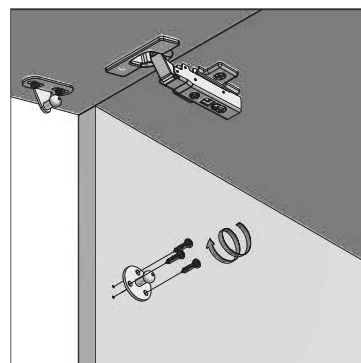
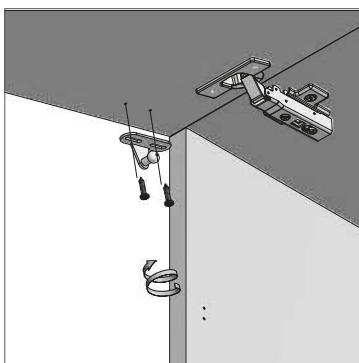
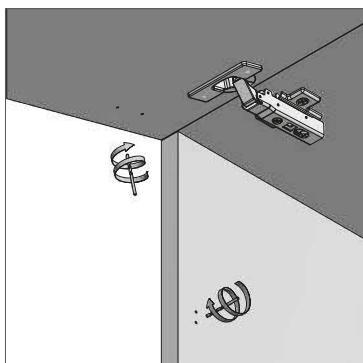
Orientacyjna tabela doboru podnośników w zależności od wysokości i ciężaru frontu / Lift selection indicative table depending on the height and weight of the front /

Kąt otwarcia frontu Door opening angle	Siła podnośnika Lift force	Wysokość frontu (mm) / Door height (mm) /			
		300	400	500	600
		Waga frontu (kg) / Door weight (kg) /			
	60 N	2,0	1,5	1,2	1,0
	80 N	2,7	2,0	1,6	1,4
	60 N	1,8	1,3	1,1	0,9
	80 N	2,4	1,8	1,4	1,2
	60 N	1,6	1,2	0,9	0,8
	80 N	2,1	1,6	1,2	1,0

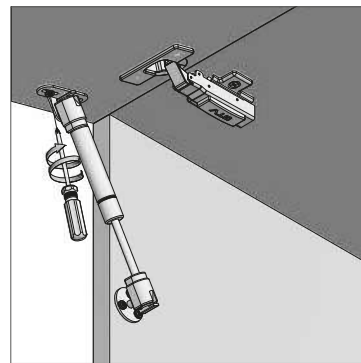
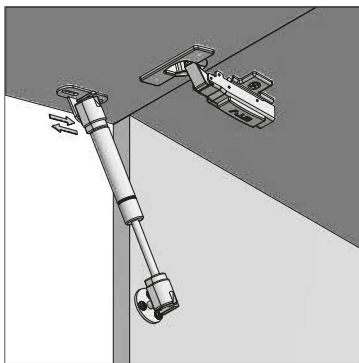
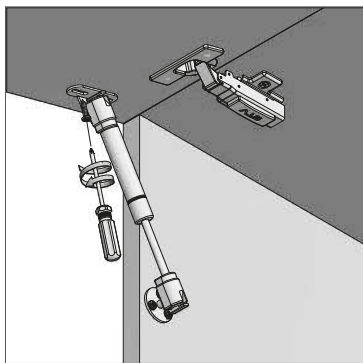
Wymiary produktu
Product dimensions



MONTAŻ / ASSEMBLY /



REGULACJA KĄTA OTWARCIA / OPENING ANGLE ADJUSTMENT /



DEMONTAŻ / REMOVAL /

