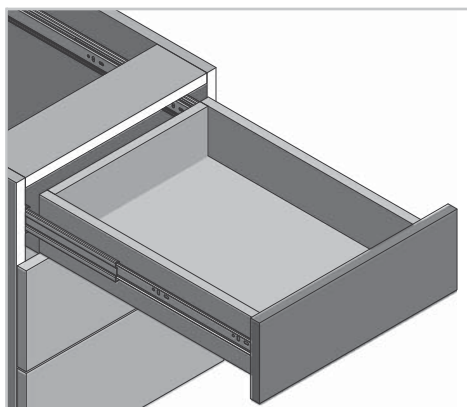


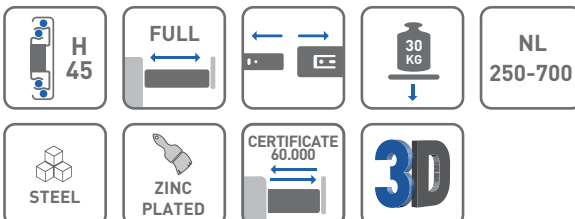
Prowadnica kulkowa H45 GX1 Ball bearing slides H45 GX1



ZASTOSOWANIE / APPLICATION



PARAMETRY / CHARACTERISTICS

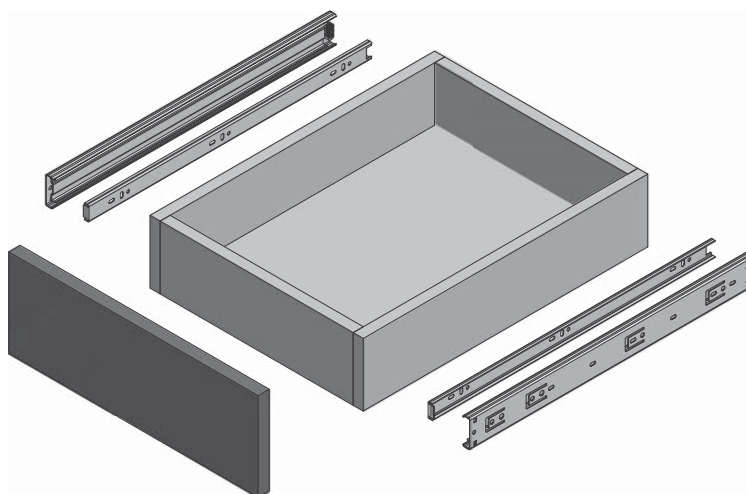
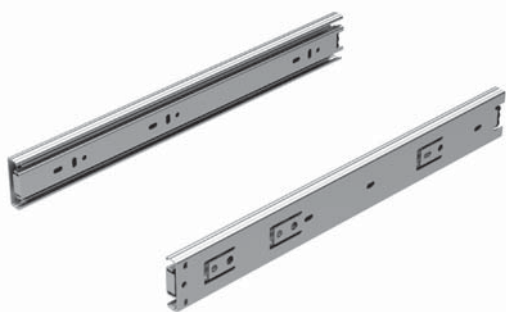



PAKOWANIE / PACKING

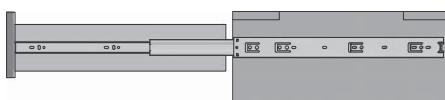


INFORMACJE DODATKOWE / ADDITIONAL INFORMATION

PROWADNICA 2 SZT.
DRAWER SLIDES 2 PCS.



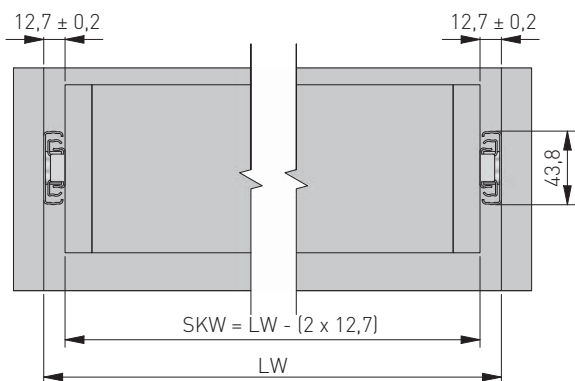
NL mm		AV mm
250	PK-0H45250GX1	5
300	PK-0H45300GX1	-
350	PK-0H45350GX1	-
400	PK-0H45400GX1	-
450	PK-0H45450GX1	-
500	PK-0H45500GX1	-
550	PK-0H45550GX1	-
600	PK-0H45600GX1	-
650	PK-0H45650GX1	-
700	PK-0H45700GX1	-



NL = długość nominalna prowadnicy
nominal slide length

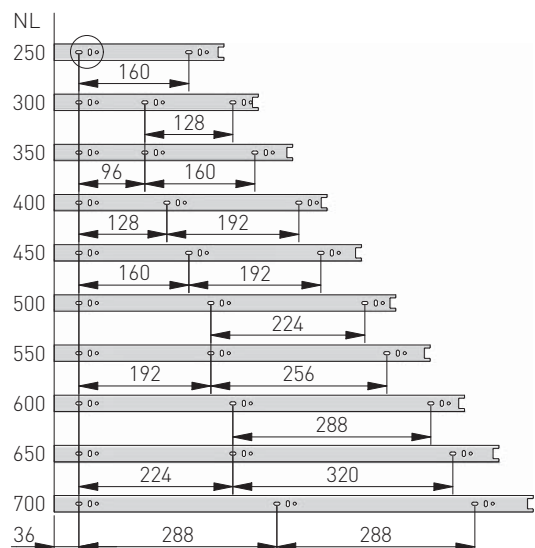
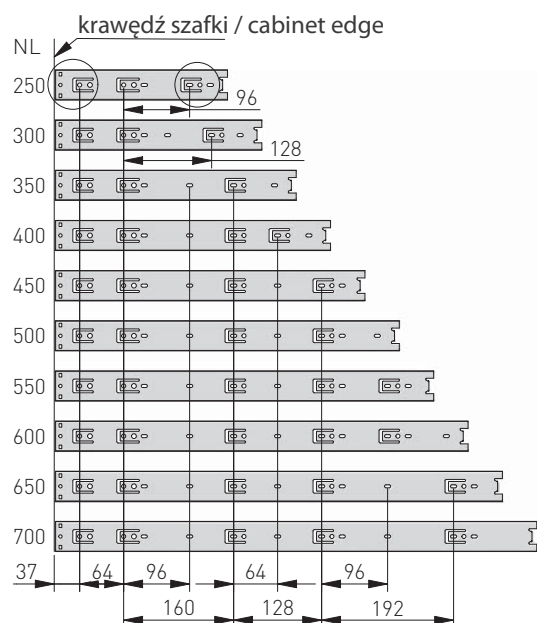
AV = strata wysuwu
extension loss

szerokość szuflady / drawer width /

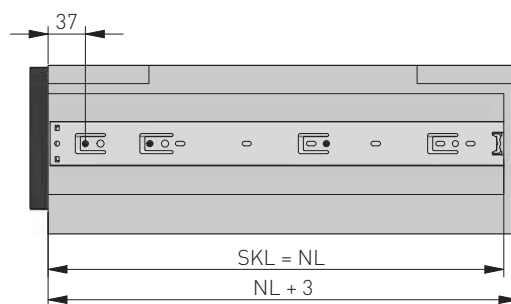


LW = wewnętrzna szerokość szafki / inner cabinet width
SKW = szerokość szuflady / drawer width

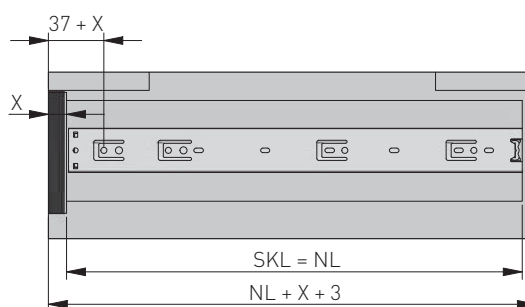
rozstaw otworów montażowych / mounting dimensions



szuflada standardowa / standard drawer /



szuflada wewnętrzna / inner drawer /



X = grubość frontu / drawer front thickness

SKL = głębokość szuflady / drawer depth

NL = długość nominalna prowadnicy / nominal slide length

