

AMORTYZATOR OLEJOWY DO KLAP BARKOWYCH OIL STAY LIFT FOR DROP DOWN CABINET DOORS

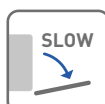
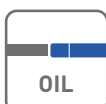
LIFTS



ZASTOSOWANIE / APPLICATION /



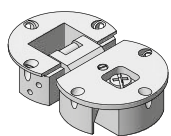
PARAMETRY / CHARACTERISTICS /



PRODUKTY POWIĄZANE / RELATED PRODUCTS /

Produkt kompatybilny
z zawiasem barkowym: PD-MD-ZB
Compatible with flap hinge:
PD-MD-ZB

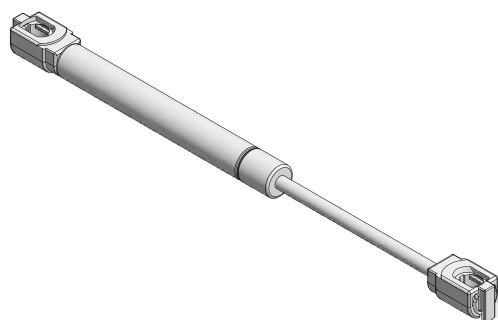
PAKOWANIE / PACKING /



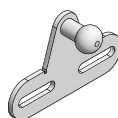
6 x \varnothing 3 x 15 mm

SKŁAD ZESTAWU / SET INCLUDES /

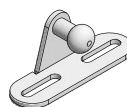
1



2



3



4



5

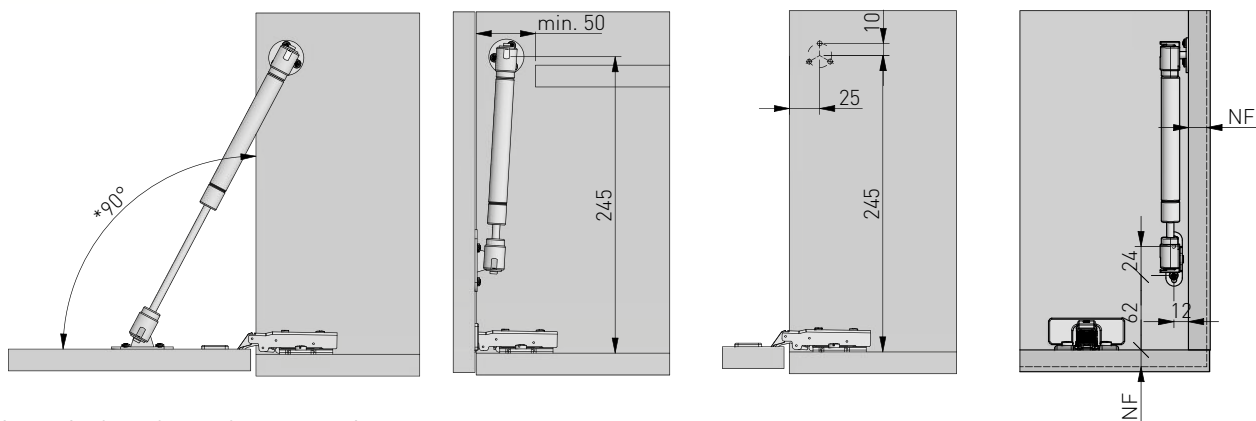


5 x \varnothing 4 x 16 mm

1. Amortyzator / Damper / Амортизатор
2. Mocowanie frontu (ramka aluminiowa) / Front connector (aluminium frame) / |
3. Mocowanie frontu (front pełny) / Front connector (full front) /
4. Mocowanie do korpusu / Mounting to the body /
5. Wkręty montażowe / Mounting screws /

PD-ECGDL-060	60 N	szary gray
PD-ECGDL-080	80 N	
PD-ECGDL-150	150 N	

Wymiary zabudowy
Cabinet planning information



* orientacyjny kąt zależny od użytego zawiasu
* approximate angle depending on the hinge used

NF – nalożenie frontu
front overlap



Kąt otwarcia drzwi Door opening angle	Siła amortyzatora Lift force	Wysokość drzwi (mm) / Door height (mm) /			
		300	400	500	600
		Waga drzwi (kg) / Door weight (kg) /			
	60 N	1,8	1,3	1,1	0,9
	80 N	2,4	1,8	1,4	1,2
	150 N	4,1	3,2	2,3	2,1

Wymiary produktu
Product dimensions

