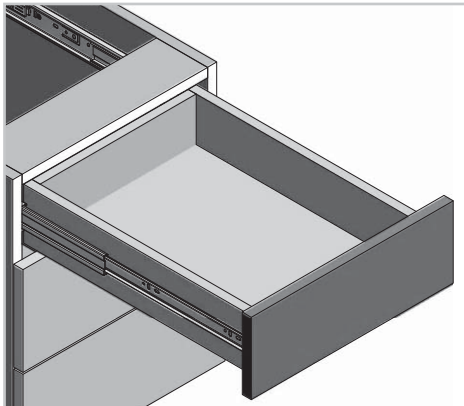


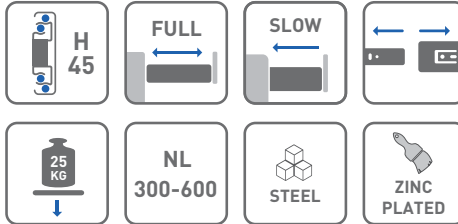
Prowadnica kulkowa Versalite Light ze spowalniaczem H45 Ball bearing slides Versalite Light with soft closing H45



ZASTOSOWANIE / APPLICATION



PARAMETRY / CHARACTERISTICS

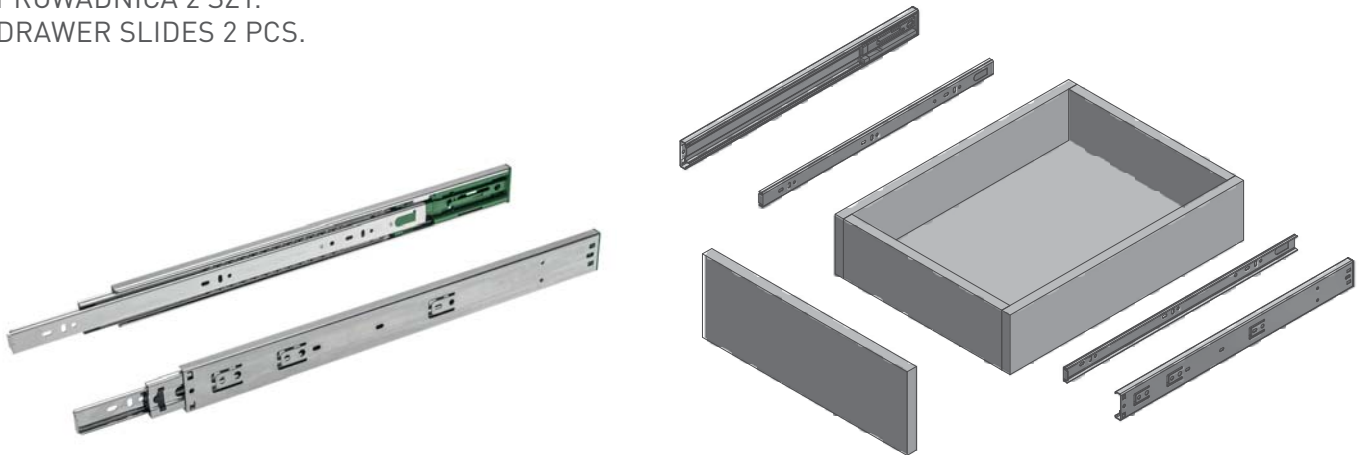



PAKOWANIE / PACKING



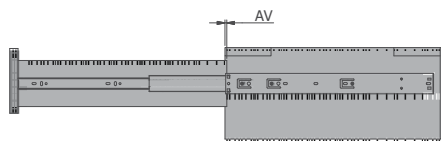
INFORMACJE DODATKOWE / ADDITIONAL INFORMATION

PROWADNICA 2 SZT.
DRAWER SLIDES 2 PCS.



NL mm		AV mm
300	PK-L-H45-300-GX	50
350	PK-L-H45-350-GX	20
400	PK-L-H45-400-GX	-
450	PK-L-H45-450-GX	-
500	PK-L-H45-500-GX	-
550	PK-L-H45-550-GX	-
600	PK-L-H45-600-GX	-

NL = długość nominalna prowadnicy
nominal slide length



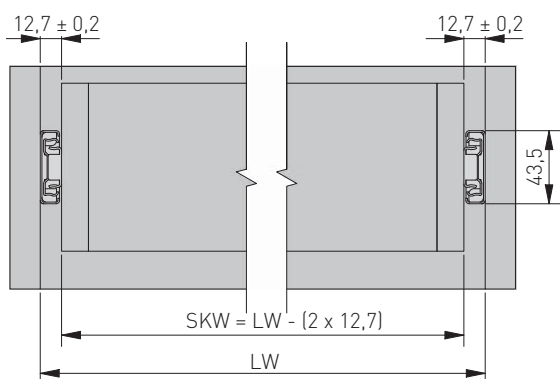
AV = strata wysuwu
extension loss

UWAGI MONTAŻOWE / MOUNTING INFORMATION

Dla prawidłowego działania szuflady jej szerokość nie może przekraczać długości nominalnej prowadnicy.

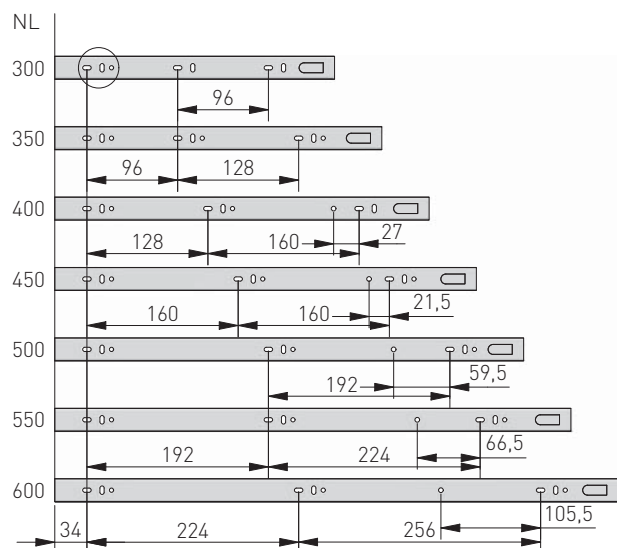
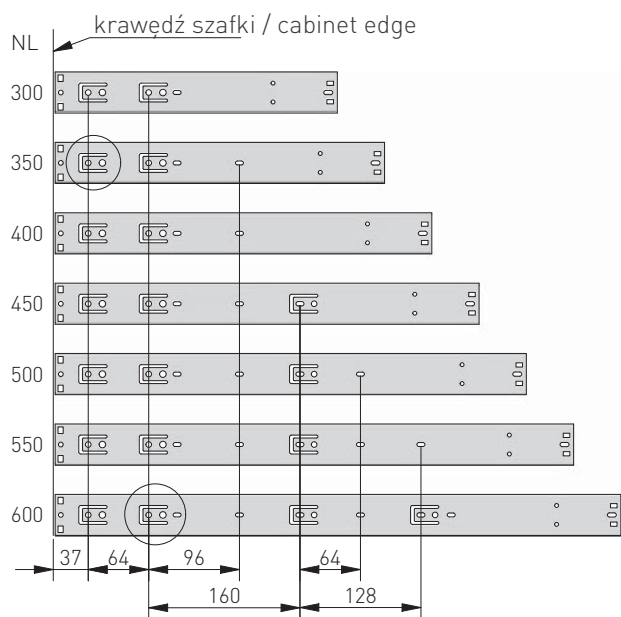
For proper drawer operation, the width of the drawer can not exceed the nominal slide length.

szerokość szuflady / drawer width /

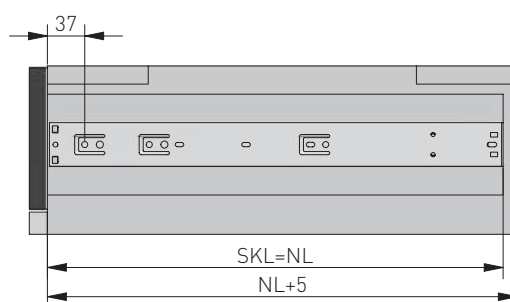


LW = wewnętrzna szerokość szafki / inner cabinet width
SKW = szerokość szuflady / drawer width

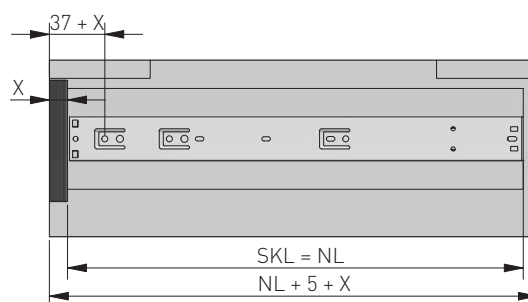
rozstaw otworów montażowych / mounting dimensions



szuflada standardowa / standard drawer /



szuflada wewnętrzna / inner drawer /



X = grubość frontu / drawer front thickness
SKL = głębokość szuflady / drawer depth

NL = długość nominalna prowadnicy / nominal slide length

