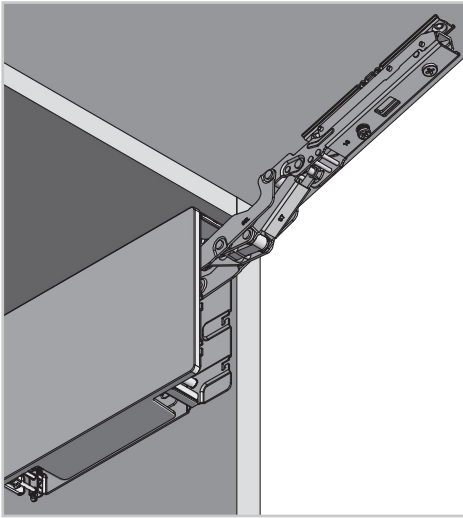


# PODNOŚNIK HORIZON STAY LIFT HORIZON

LIFTS



## ZASTOSOWANIE / APPLICATION /



## PARAMETRY / CHARACTERISTICS /

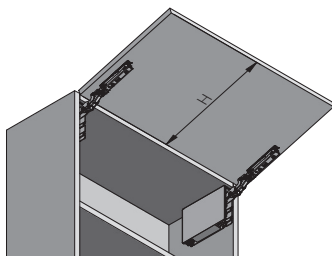


## PAKOWANIE / PACKING /



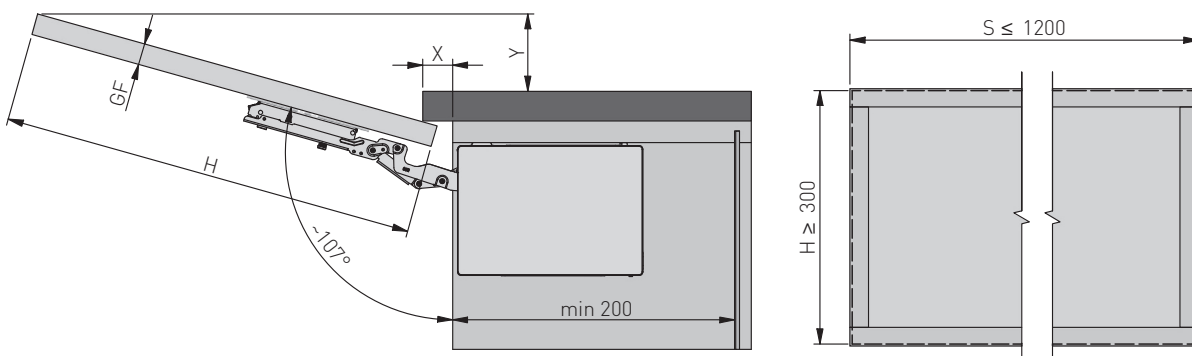
## SKŁAD ZESTAWU / SET INCLUDES

- 1.
  - 2.
  - 3.
  - 4.
  - 5.
  - 6.
  - 7.
1. Podnośnik / Lift /   
 2. Zaślepka x2 / Cover cap x2 /   
 3. Mocowanie frontu x2 / Front connector x2 /   
 4. Wkręty montażowe do korpusu / Mounting screws for the cabinet /   
 5. Wkręty montażowe do frontu / Front-mounting screws /   
 6. Ugranicznik kąta otwarcia / opening angle limiter /   
 7. Odbojnik SALTO: AM-SVN-DL-MG-10A/60A  
 Push latch Salto Nova: AM-SVN-DL-MG-10A/60A



	Orientacyjna wysokość frontu Approximate front height	Współczynnik F F-factor		Sprężyna Spring	
PD-H-P20-LIGHT-10	300 – 450 mm	500-1350	2-5	light	biały white
PD-H-P20-MEDIUM-10	300 – 650 mm	1100-2250	2,8-7	medium	
PD-H-P20-STRONG-10	350 – 650 mm	2000-4050	4,5-10	strong	
PD-H-P20-STRONG-PLUS-10	400 – 650 mm	3500-5200	8-12	very strong	antracyt anthracite
PD-H-P20-LIGHT-80	300 – 450 mm	500-1350	2-5	light	
PD-H-P20-MEDIUM-80	300 – 650 mm	1100-2250	2,8-7	medium	
PD-H-P20-STRONG-80	350 – 650 mm	2000-4050	4,5-10	strong	
PD-H-P20-STRONG-PLUS-80	400 – 650 mm	3500-5200	8-12	very strong	

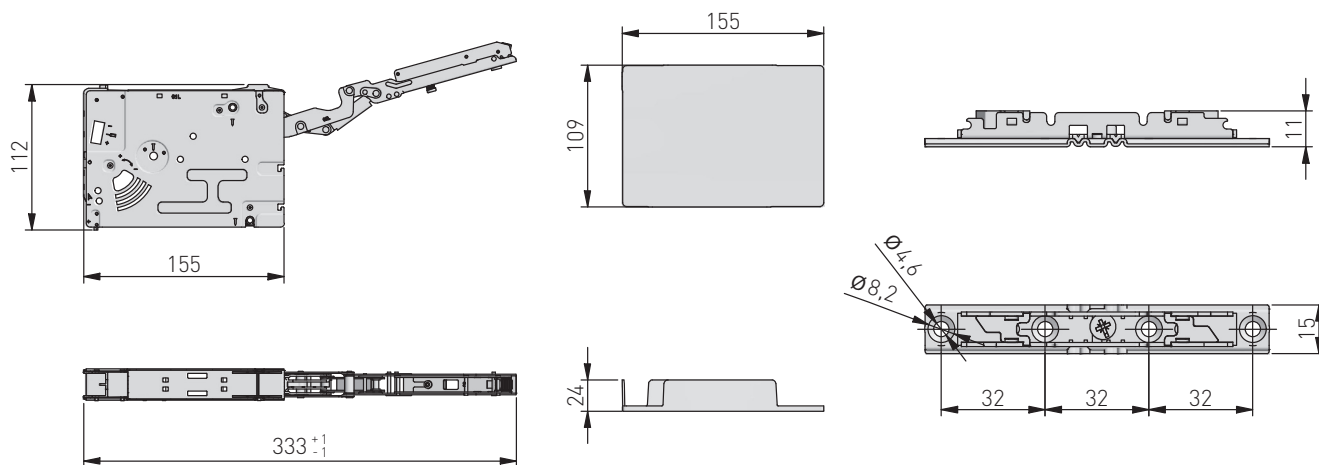
Współczynnik F = wysokość frontu H (mm) x waga frontu łącznie z podwójną wagą uchwytu (kg)  
 Power Factor F = front height x front weight with doubled handle weight (kg)



Kąt otwarcia drzwi Door opening angle	GF (mm)	X (mm)	Y (mm)
107°	16	70	Y=Hx0,29 - 6
	19	58	
	22	49	
	26	35	

GF – grubość frontu  
front thickness

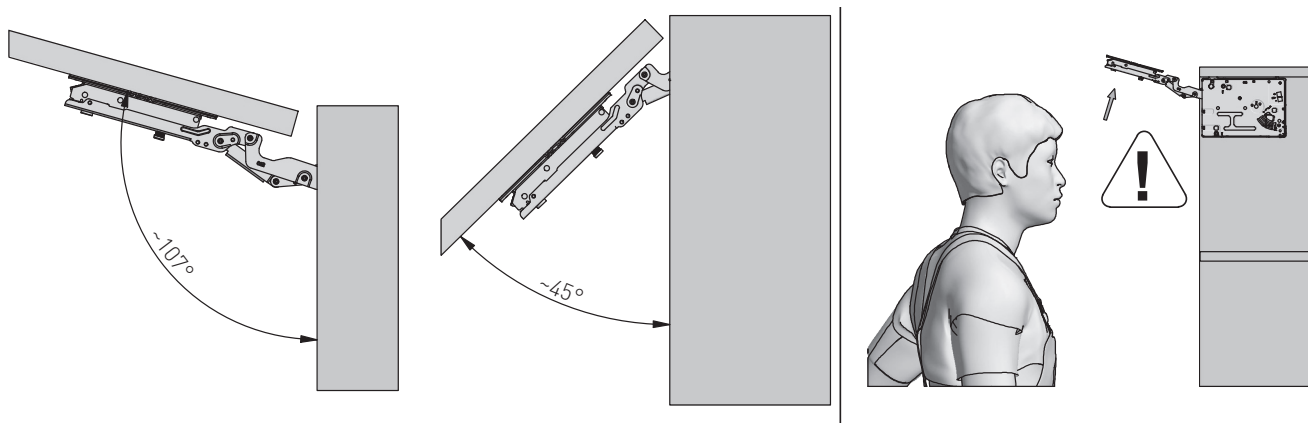
Wymiary produktu  
Product dimensions

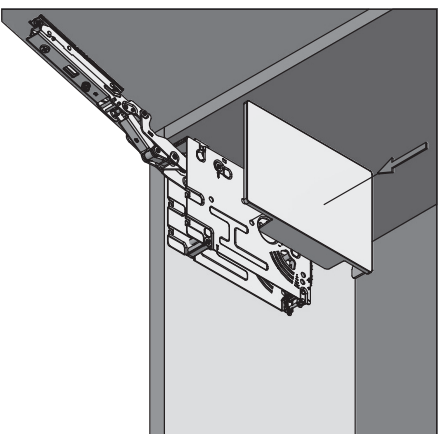
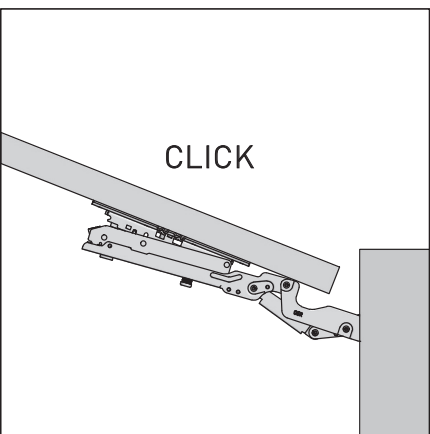
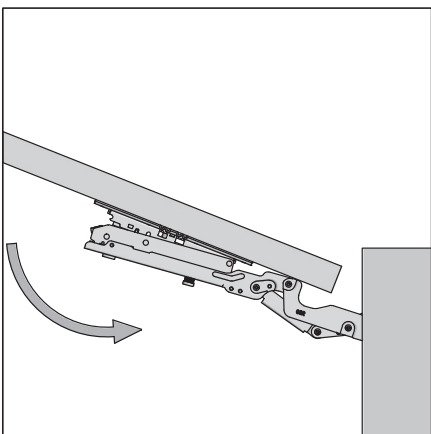
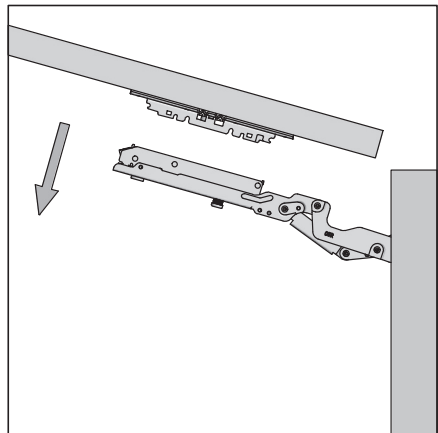
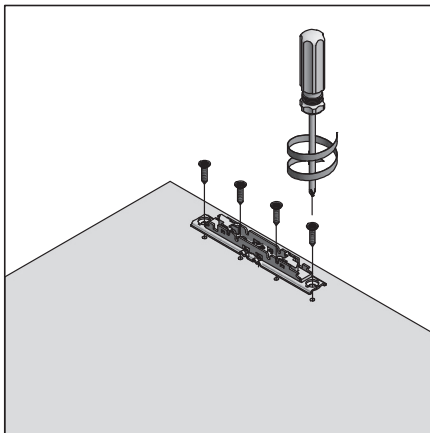
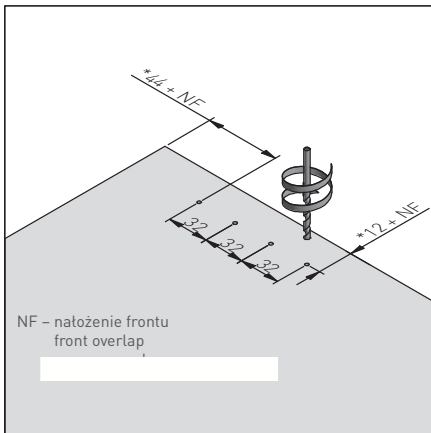
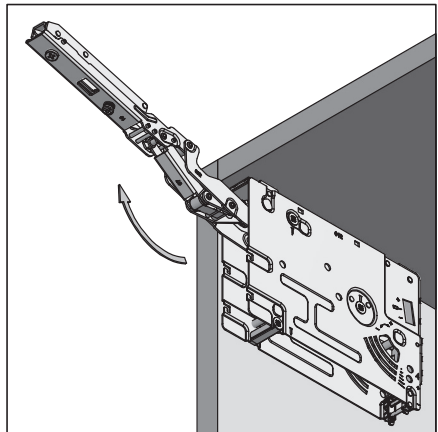
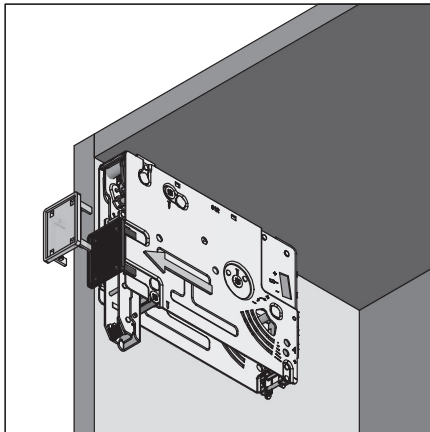
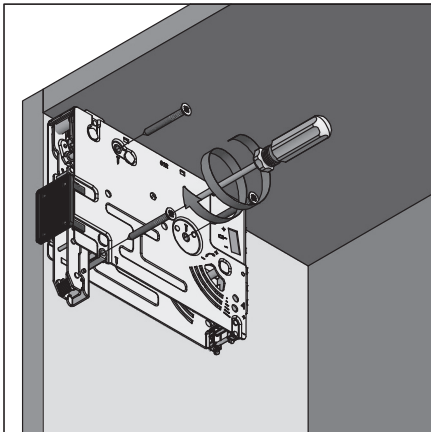
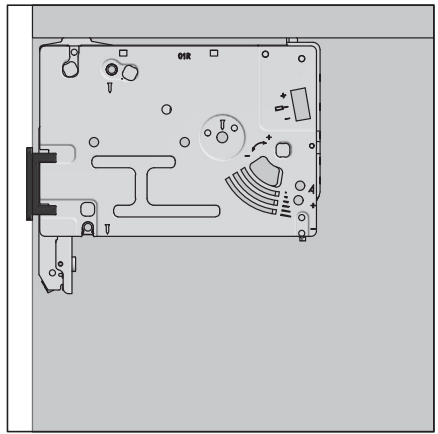
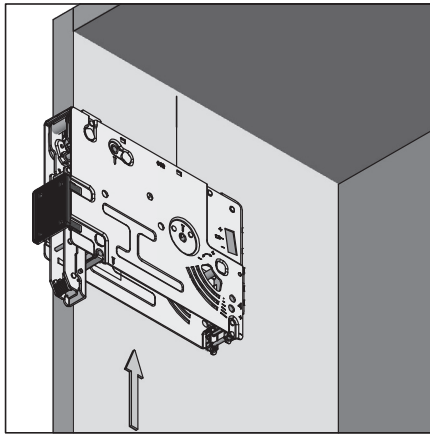
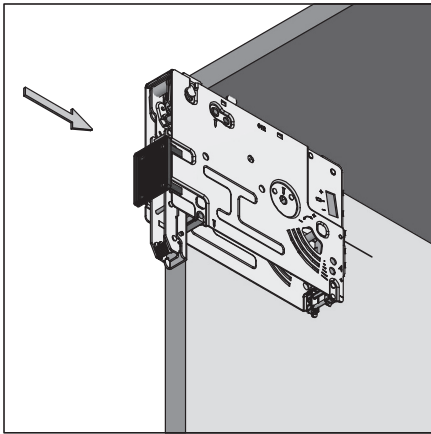


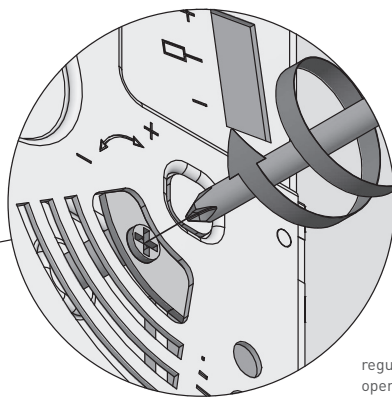
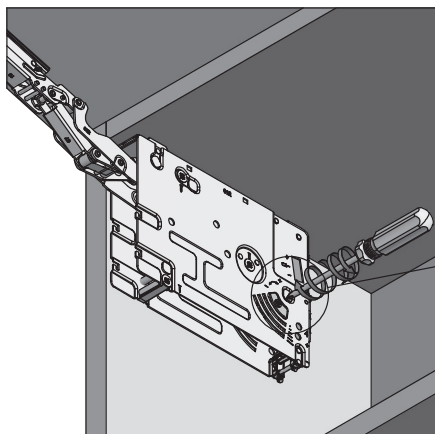
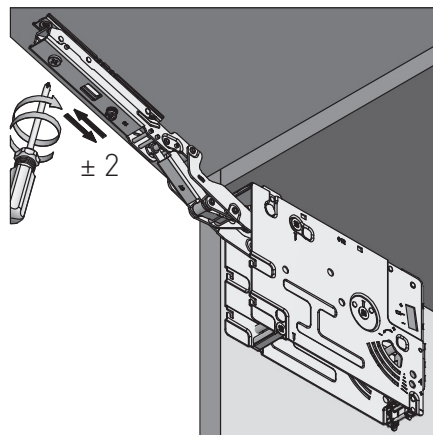
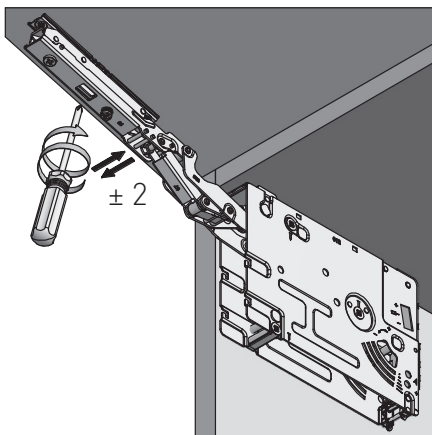
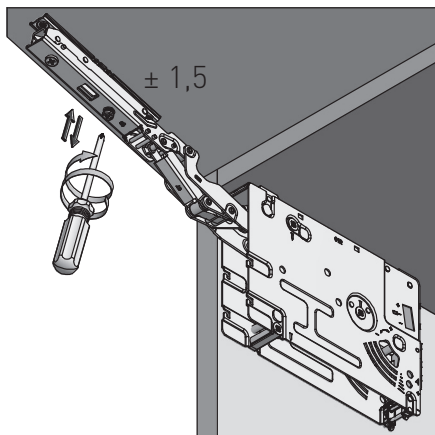
Maksymalny kąt otwarcia  
Maximum opening angle

Minimalny kąt aktywacji  
Minimum activation angle

Uwaga na ramię podnośnika  
Attention to the lift arm







regulacja siły otwarcia  
opening force adjustment

