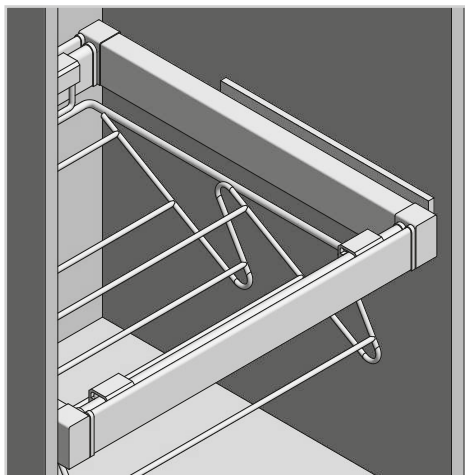




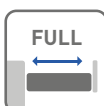
SZUFLADA ELITE NA OBUWIE PULL OUT SHOES RACK ELITE



ZASTOSOWANIE / APPLICATION /

Garderoba / Wardrobes /
Szufłada na obuwie / Pull out shoes rack /

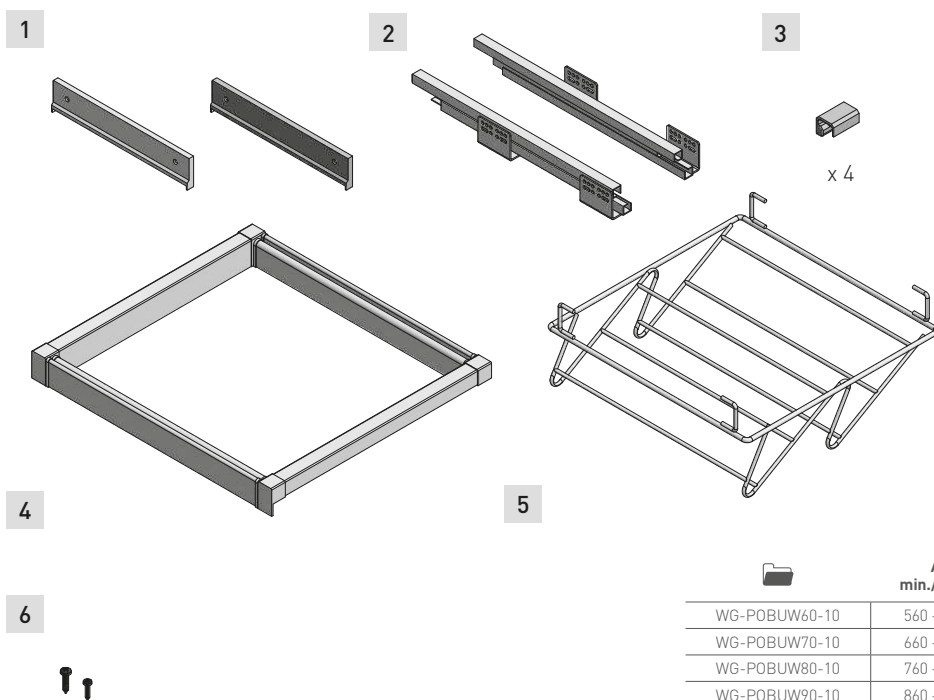
PARAMETRY / CHARACTERISTICS /



PAKOWANIE / PACKING /



SKŁAD ZESTAWU / SET INCLUDES /



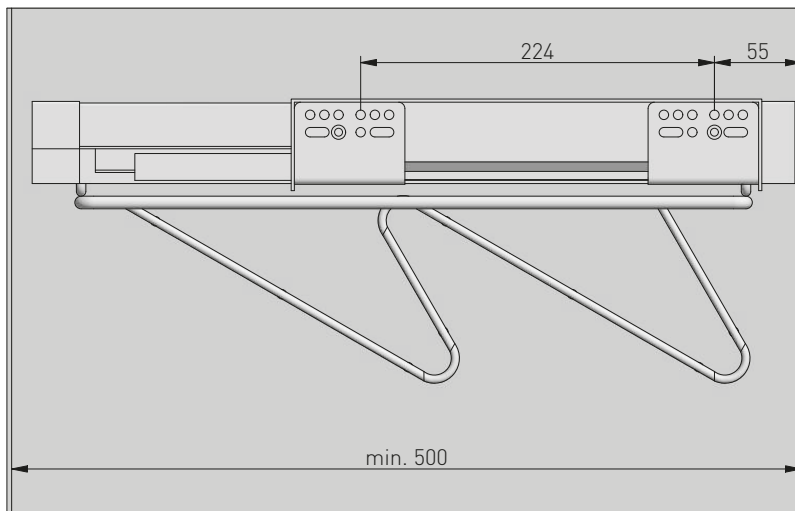
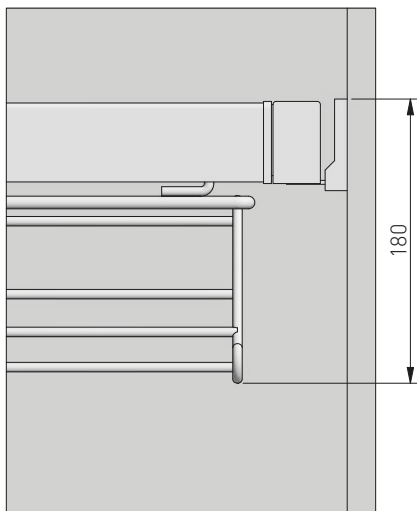
1. cover - kpl /
2. Prowadnica dolny montaż L-450 - pl /
3. kosa / End connectors /
4. Rama: 60 / 70 / 80 / 90
5. Szufłada na obuwie: 60 / 70 / 80 / 90 0
6. Wkręty - kpl / Screws - kpl /

	A min./max.				
WG-POBUW60-10	560 - 618	petny	biały	stal, tworzywo	
WG-POBUW70-10	660 - 718				
WG-POBUW80-10	760 - 818				
WG-POBUW90-10	860 - 918				
WG-POBUW60-60	560 - 618				antracyt
WG-POBUW70-60	660 - 718				
WG-POBUW80-60	760 - 818				
WG-POBUW90-60	860 - 918				
WG-POBUW60-20	560 - 618		czarny		
WG-POBUW70-20	660 - 718				
WG-POBUW80-20	760 - 818				
WG-POBUW90-20	860 - 918				

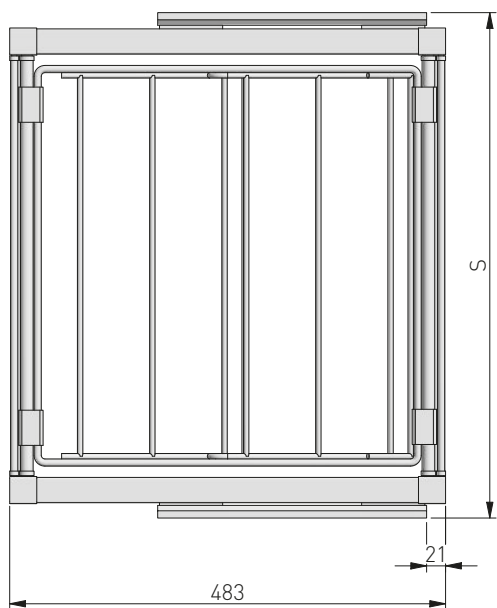
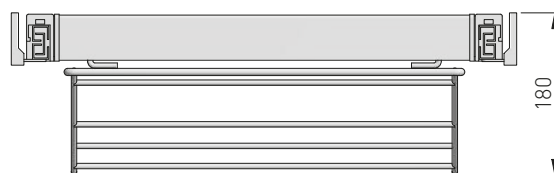
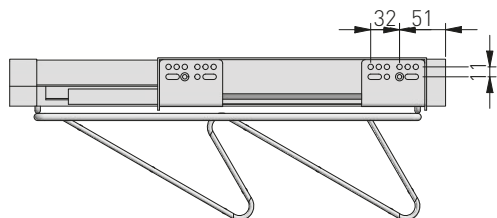
PLANOWANIE / PLANNING /


Wymiary zabudowy
Cabinet planning information

Rozstaw otworów montażowych w korpusie
Spacing of mounting holes in the body

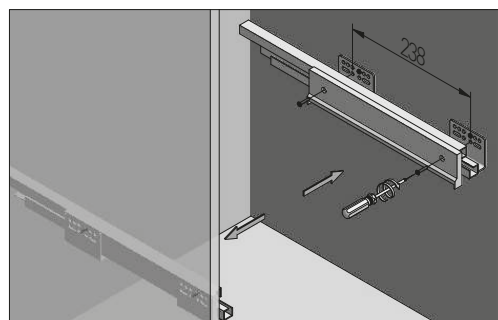
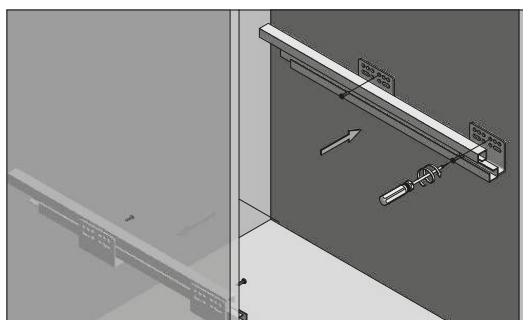
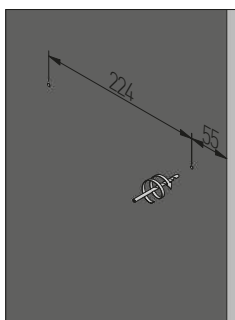


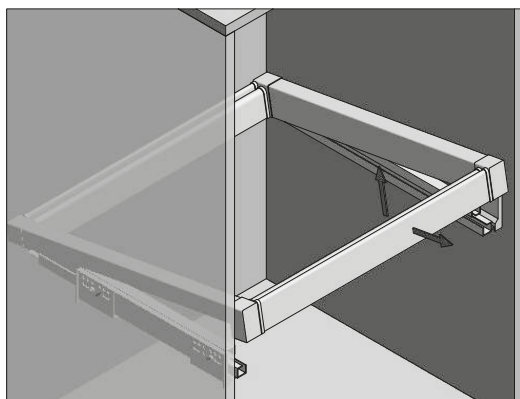
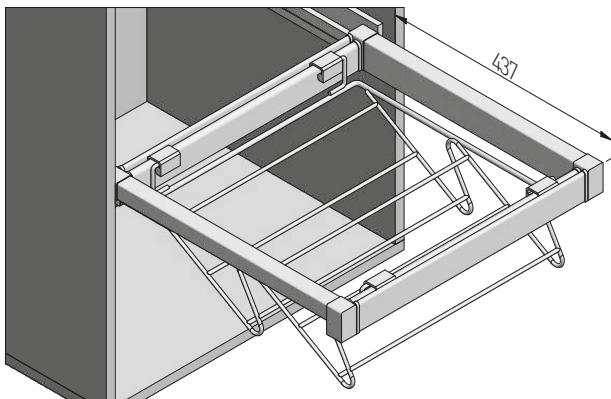
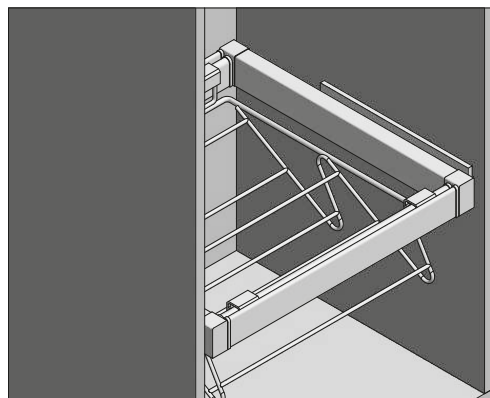
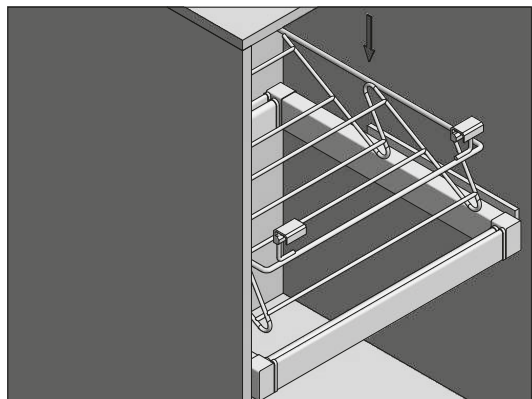
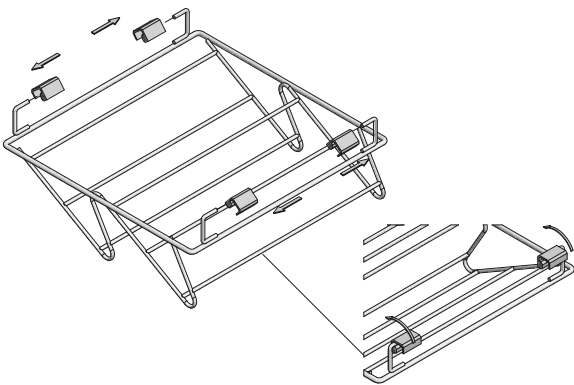
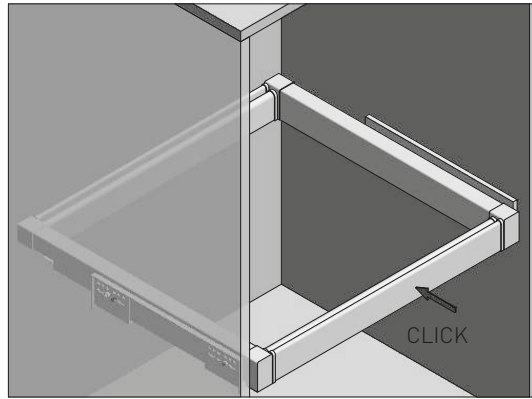
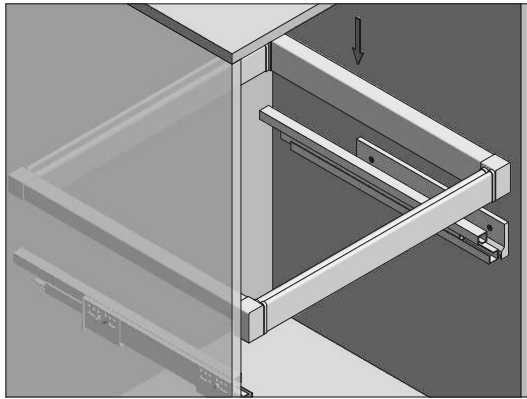
Wymiary produktu
Product dimensions



	S (min/max)
WG-POBUW60-10	
WG-POBUW60-60	560-618
WG-POBUW60-20	
WG-POBUW70-10	
WG-POBUW70-60	660-718
WG-POBUW70-20	
WG-POBUW80-10	
WG-POBUW80-60	760-818
WG-POBUW80-20	
WG-POBUW90-10	
WG-POBUW90-60	860-918
WG-POBUW90-20	

MONTAŻ / ASSEMBLY /





REGULACJA / ADJUSTMENT /

