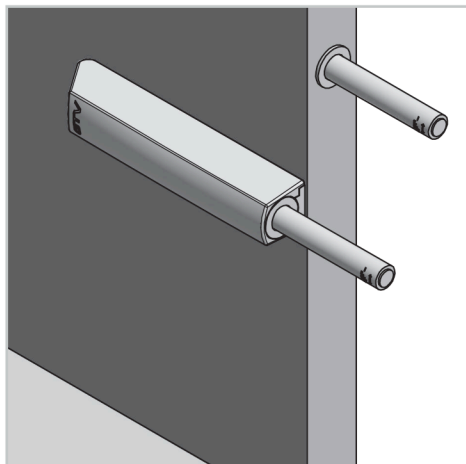


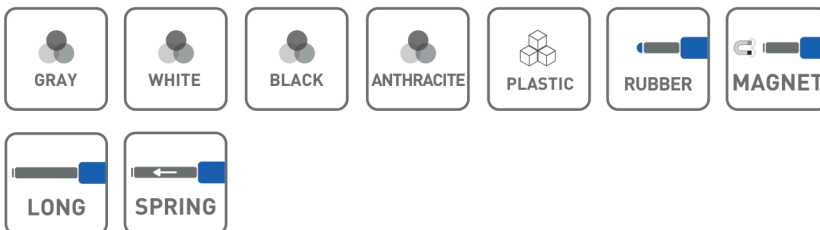
# ODBOJNIK SALTO BUMPER SALTO



## ZASTOSOWANIE / APPLICATION /



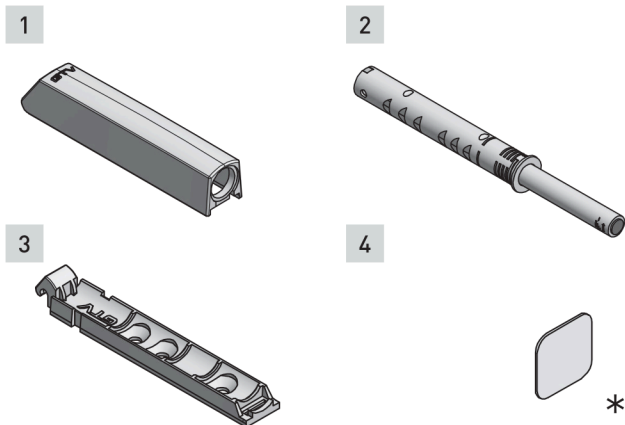
## PARAMETRY / CHARACTERISTICS /



## PAKOWANIE / PACKING /

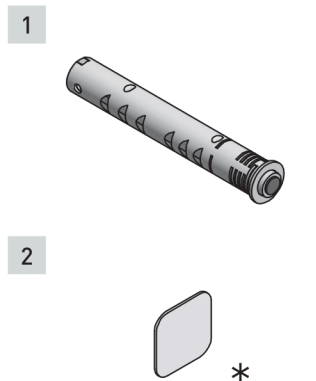


## SKŁAD ZESTAWU / SET INCLUDES /



1. Adapter / Adapter /
2. Odbojnik / Bumper /
3. Mocowanie / Mounting /
4. Płytkę magnetyczną / Magnetic board /

\*dla wersji z magnesem  
\*for the version with magnet



1. Odbojnik / Bumper /
2. Płytkę magnetyczną / Magnetic board /

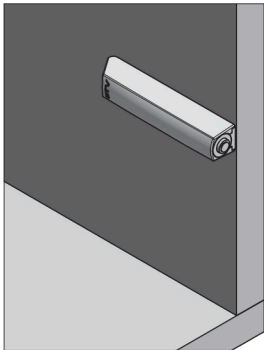
| AM-SVN-DL-MG-10 | z końcówką magnetyczną<br>magnetic tip      | biały / white /         |
|-----------------|---|-------------------------|
| AM-SVN-DL-MG-20 |   | czarny / black /        |
| AM-SVN-DL-MG-30 |   | szary / gray /          |
| AM-SVN-DL-MG-60 |   | antracyt / anthracite / |
| AM-SVN-DL-GM-10 | z końcówką<br>kauczukową<br>with rubber tip | biały / white /         |
| AM-SVN-DL-GM-20 |   | czarny / black /        |
| AM-SVN-DL-GM-30 |   | szary / gray /          |
| AM-SVN-DL-GM-60 |   | antracyt / anthracite / |

| AM-SVW-DL-MG-10 | z końcówką magnetyczną<br>magnetic tip      | biały / white /         |
|-----------------|---|-------------------------|
| AM-SVW-DL-MG-20 |   | czarny / black /        |
| AM-SVW-DL-MG-30 |   | szary / gray /          |
| AM-SVW-DL-MG-60 |   | antracyt / anthracite / |
| AM-SVW-DL-GM-10 | z końcówką<br>kauczukową<br>with rubber tip | biały / white /         |
| AM-SVW-DL-GM-20 |   | czarny / black /        |
| AM-SVW-DL-GM-30 |   | szary / gray /          |
| AM-SVW-DL-GM-60 |   | antracyt / anthracite / |

PLANOWANIE / PLANNING /

Opcja z adapterem: / option with adapter /

Wymiary zabudowy  
Cabinet planning information



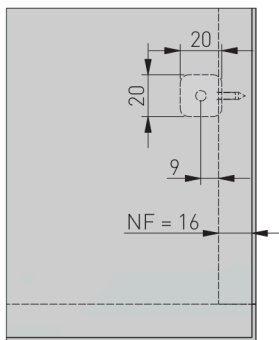
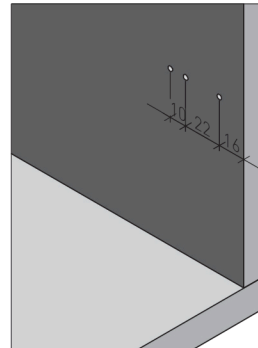
Płytkę magnetyczną  
Magnetic board

Szczelina frontu  
Front gap

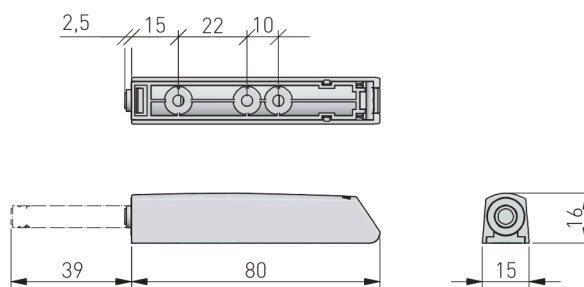


Wymiary produktu  
Product dimensions

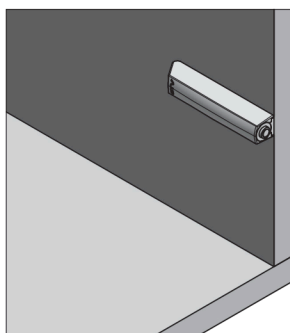
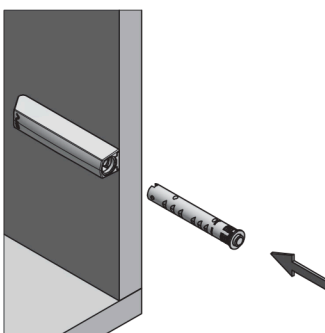
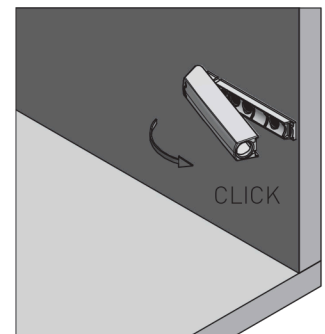
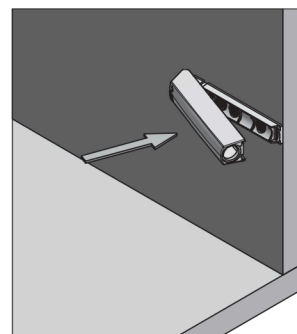
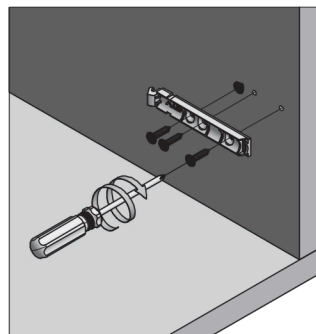
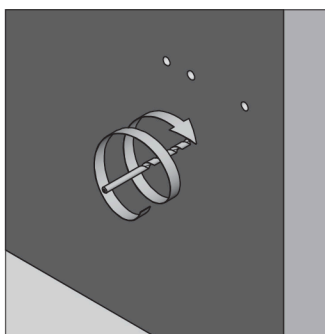
Rozstaw otworów montażowych w korpusie  
Spacing of mounting holes in the body



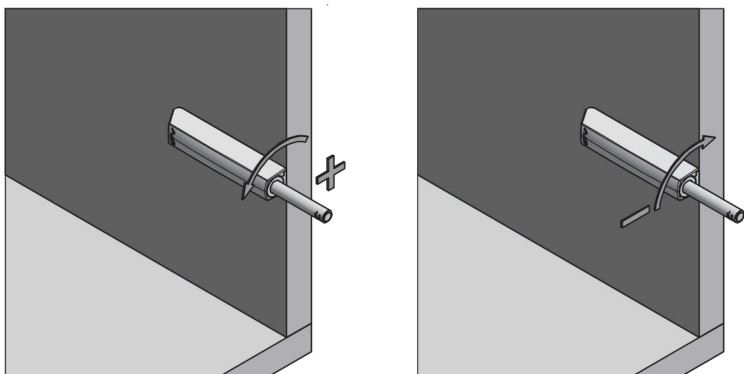
NF – nałożenie frontu  
front overlap



MONTAŻ / ASSEMBLY /

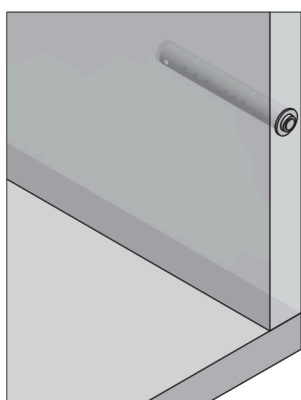
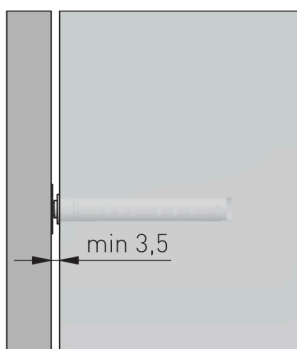
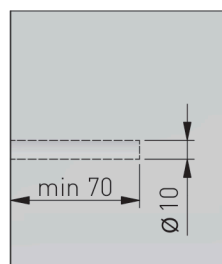
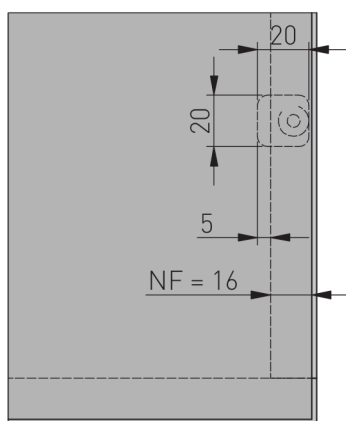
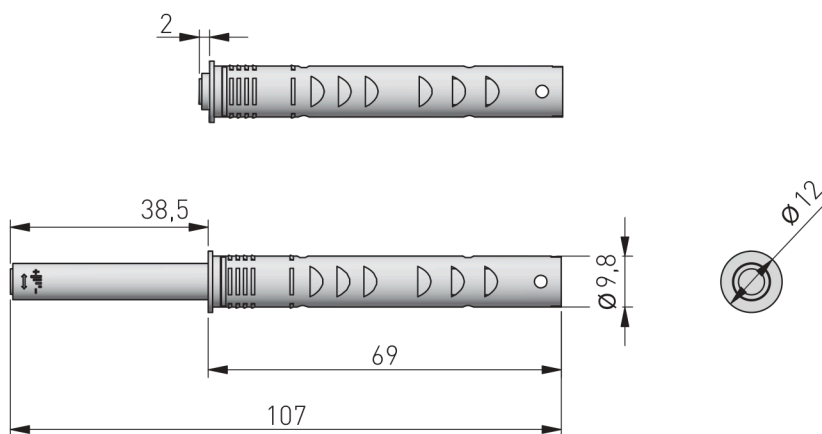


## REGULACJA DŁUGOŚCI TŁOKA/SZCZELINY / PISTON/GAP LENGTH ADJUSTMENT /

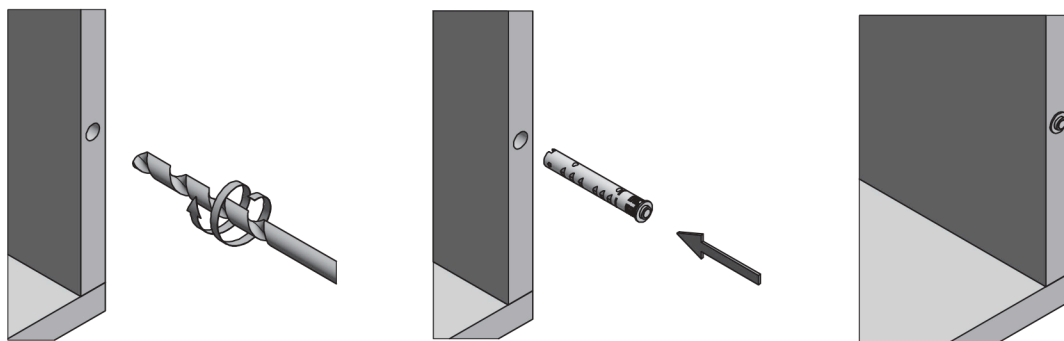


## PLANOWANIE / PLANNING /

Opcja wpuszczana / recessed option /

Wymiary zabudowy  
Cabinet planning informationSzczelina frontu  
Front gapRozstaw otworów montażowych w korpusie  
Spacing of mounting holes in the bodyPłytką magnetyczną  
Magnetic boardWymiary produktu  
Product dimensionsNF – nałożenie frontu  
front overlap

## MONTAŻ / ASSEMBLY /



## REGULACJA DŁUGOŚCI TŁOKA/SZCZELINY / PISTON/GAP LENGTH ADJUSTMENT /

