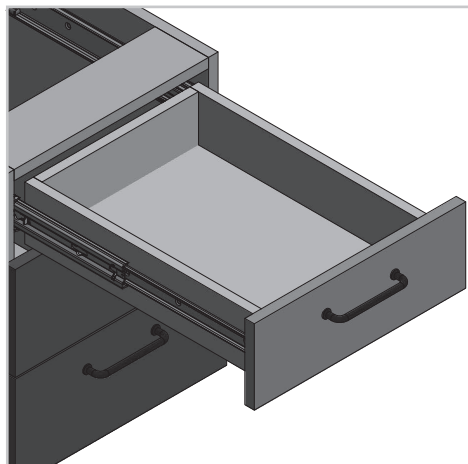


Prowadnica kulkowa H53 ze spowalniaczem

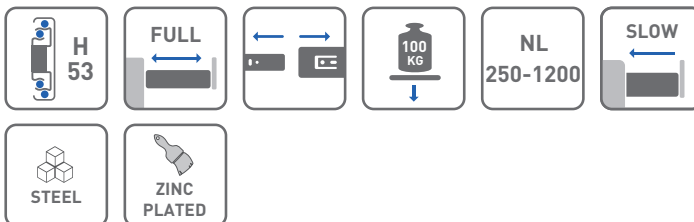
Ball bearing slides H53 with soft closing



ZASTOSOWANIE / APPLICATION /



PARAMETRY / CHARACTERISTICS /

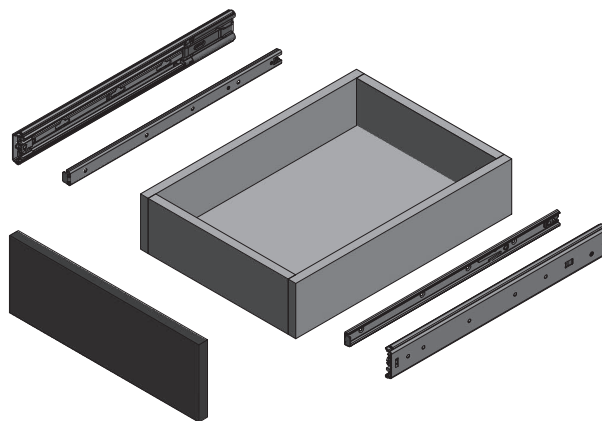



PAKOWANIE / PACKING /

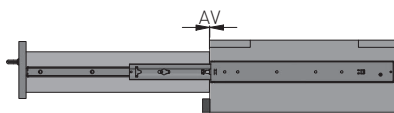


INFORMACJE DODATKOWE / ADDITIONAL INFORMATION /

PROWADNICA 2 SZT.
DRAWER SLIDES 2 PCS.



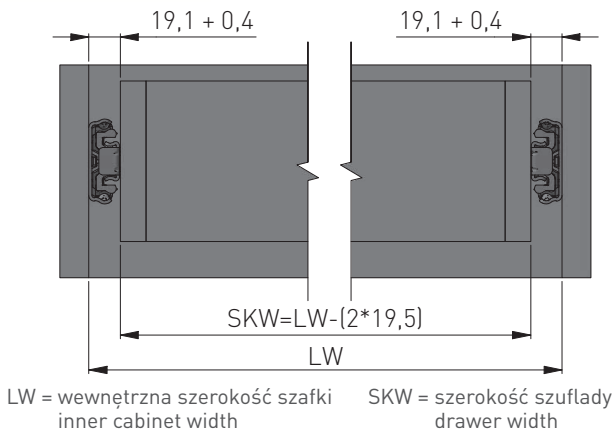
NL mm		AV mm
250	PK-L-H53-250	-
300	PK-L-H53-300	-
350	PK-L-H53-350	-
400	PK-L-H53-400	-
450	PK-L-H53-450	-
500	PK-L-H53-500	-
550	PK-L-H53-550	-
600	PK-L-H53-600	-
650	PK-L-H53-650	-
700	PK-L-H53-700	-
750	PK-L-H53-750	-
800	PK-L-H53-800	-
850	PK-L-H53-850	-
900	PK-L-H53-900	-
950	PK-L-H53-950	-
1000	PK-L-H53-1000	-
1050	PK-L-H53-1050	-
1100	PK-L-H53-1100	-
1150	PK-L-H53-1150	-
1200	PK-L-H53-1200	-



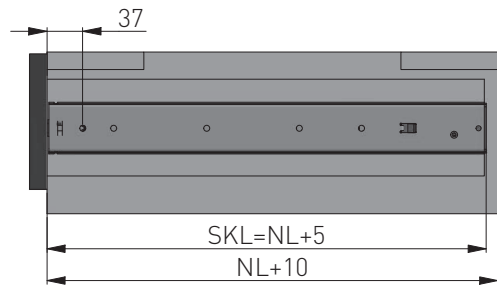
NL = długość nominalna prowadnicy
nominal slide length

AV = strata wysuwu
extension loss

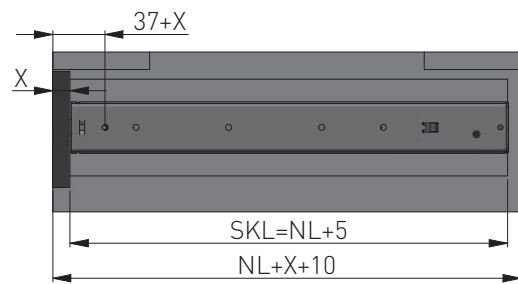
szerokość szuflady / drawer width /



szuflada standardowa / standard drawer /



szuflada wewnętrzna / inner drawer /



X = grubość frontu / drawer front thickness

SKL = głębokość szuflady / drawer depth

NL = długość nominalna prowadnicy / nominal slide length

rozstaw otworów montażowych / spacing of mounting holes

