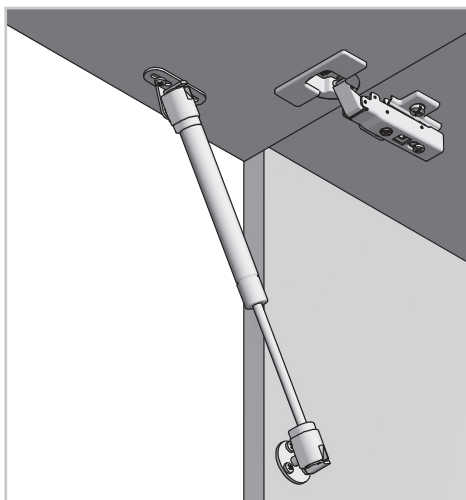


PODNOŚNIK STANDARD LIFT STANDARD



ZASTOSOWANIE / APPLICATION /



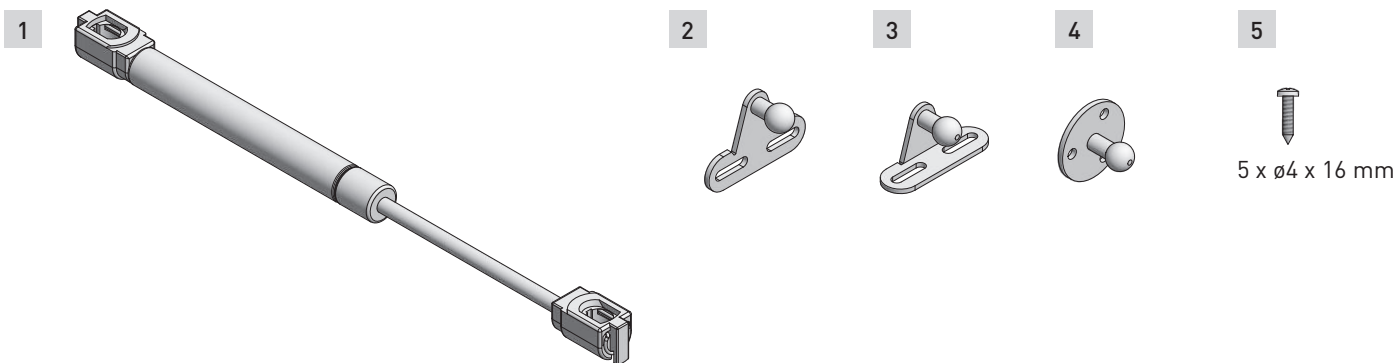
PARAMETRY / CHARACTERISTICS /



PAKOWANIE / PACKING /



SKŁAD ZESTAWU / SET INCLUDES /



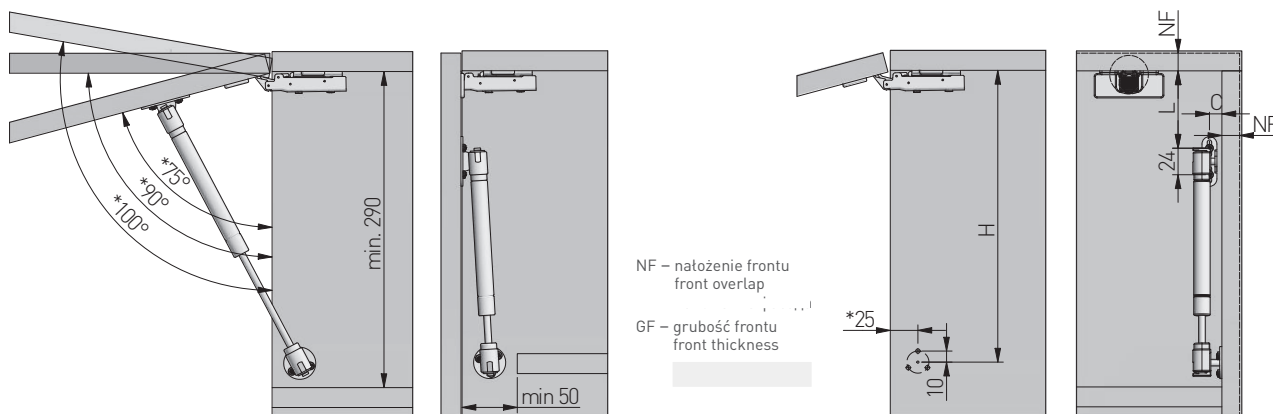
Model	Load Capacity (N)	Color
PD-G0050-N02	50 N	szary gray
PD-G0060-N02	60 N	
PD-G0080-N02	80 N	
PD-G0100-N02	100 N	
PD-G0120-N02	120 N	
PD-G0150-N02	150 N	czarny black
PD-G0050-N-20	50 N	
PD-G0060-N-20	60 N	
PD-G0080-N-20	80 N	
PD-G0100-N-20	100 N	
PD-G0120-N-20	120 N	
PD-G0150-N-20	150 N	

1. Podnośnik / Lift /
2. Mocowanie frontu (ramka aluminiowa) / Front connector (aluminium frame) /
3. Mocowanie frontu (front pełny) / Front connector (full front) /
4. Mocowanie do korpusu / Mounting to the body /
5. Wkręty montażowe / Mounting screws /

PLANOWANIE / PLANNING /

Wymiary zabudowy
Cabinet planning information

Rozstaw otworów montażowych w korpusie i na froncie
Spacing of mounting holes in the body and on front



*orientacyjny kąt zależny od użytego zawiasu
*approximate angle depending on the hinge used

* dla zawiasów wpuszczanych = 25 + GF
* for inset door hinges = 25 + GF

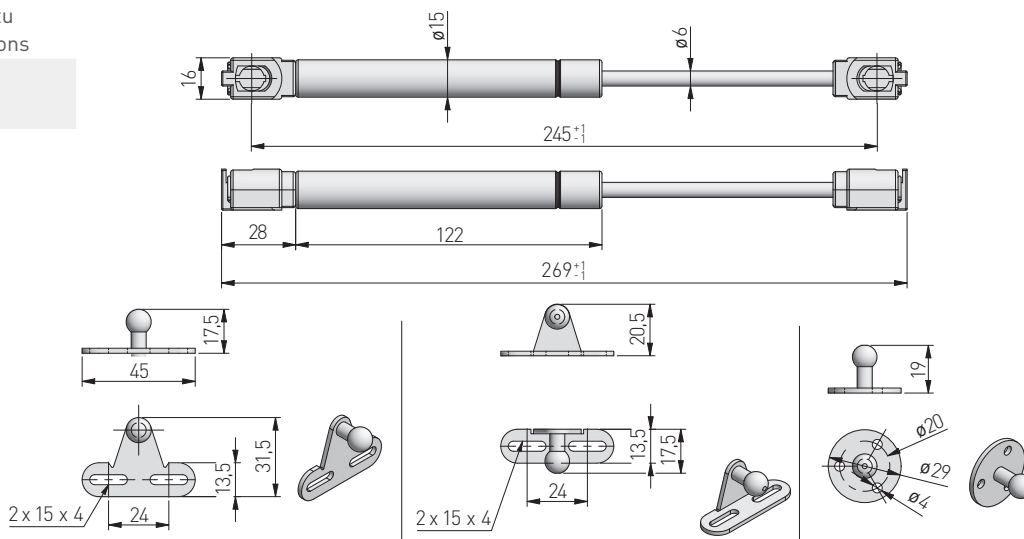
Orientacyjna tabela doboru podnośników w zależności od wysokości i ciężaru frontu / Lift selection indicative table depending on the height and weight of the front /

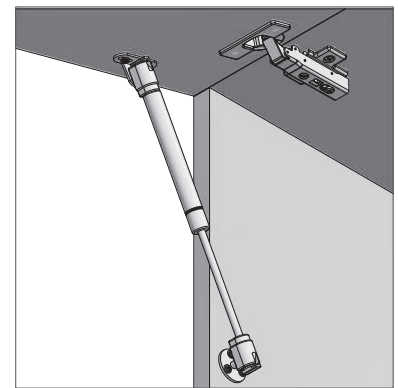
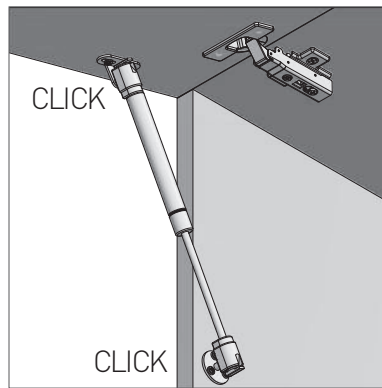
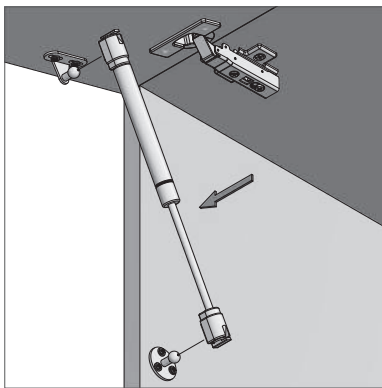
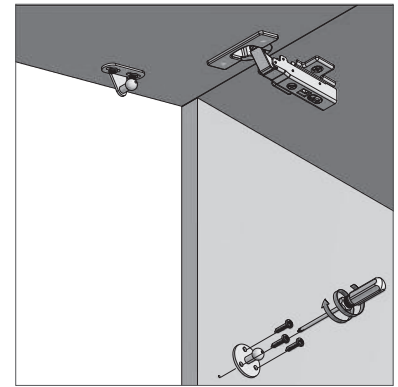
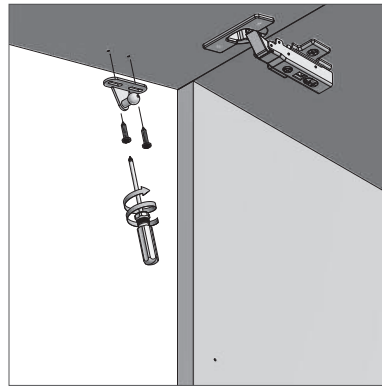
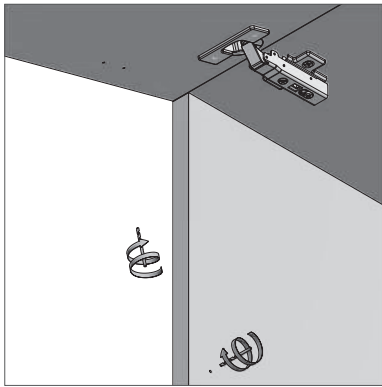
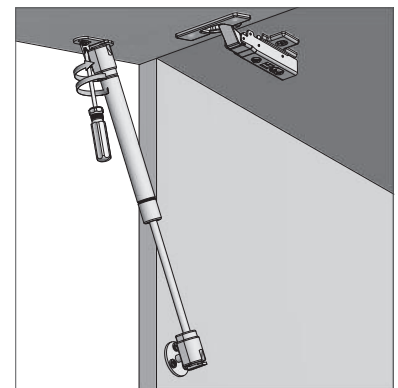
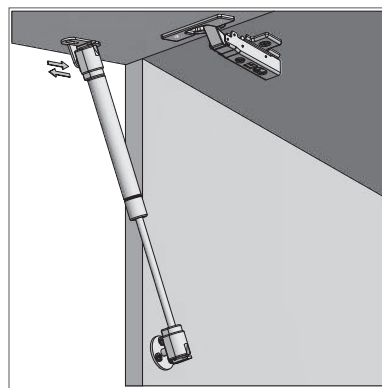
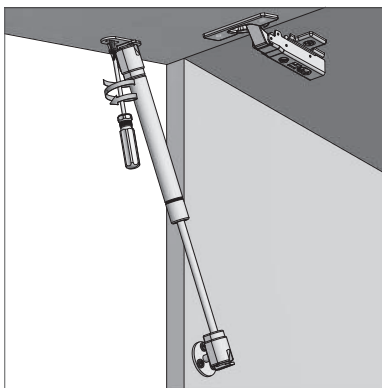
Kąt otwarcia frontu Door opening angle	Fronty wpuszczane Inset doors			Fronty bliźniacze Half overlay doors			Fronty nakładane Overlay doors		
	H (mm)	L (mm)	C (mm)	H (mm)	L (mm)	C (mm)	H (mm)	L (mm)	C (mm)
75°	276	72	12 - s* [2-3 mm]	268	72	12	260	72	12
90°	250	62		242	62		234	62	
100°	241	52		233	52		225	52	

*s - szelina / s - gap / s - зазор

Kąt otwarcia frontu Door opening angle	Siła podnośnika Lift force	Wysokość frontu (mm) / Door height (mm) /			
		300	400	500	600
75°	50 N	1,6	1,2	1,0	0,8
	60 N	2,0	1,5	1,2	1,0
	80 N	2,7	2,0	1,6	1,4
	100 N	3,4	2,6	2,0	1,7
	120 N	4,1	3,1	2,5	2,0
	150 N	4,7	3,5	2,9	2,4
90°	50 N	1,5	1,1	0,9	0,7
	60 N	1,8	1,3	1,1	0,9
	80 N	2,4	1,8	1,4	1,2
	100 N	3,0	2,2	1,8	1,5
	120 N	3,6	2,7	2,1	1,8
	150 N	4,1	3,2	2,3	2,1
100°	50 N	1,1	1,0	0,8	0,7
	60 N	1,6	1,2	0,9	0,8
	80 N	2,1	1,6	1,2	1,0
	100 N	2,6	1,9	1,6	1,3
	120 N	3,1	2,3	1,9	1,6
	150 N	3,5	2,6	2,2	1,9

Wymiary produktu
Product dimensions



MONTAŻ / ASSEMBLY / REGULACJA KĄTA OTWARCIA / OPENING ANGLE ADJUSTMENT / DEMONTAŻ / REMOVAL / 